

**Escuela:** CENS N° 188  
**Profesor:** José Luis Andraca  
**Curso:** 3° Año Electromecánica.  
**Turno:** Noche.  
**Área Curricular:** 3  
**Guía N°:** 9  
**Título Propuesta:** Esquemas Eléctricos.

## 1. GENERALIDADES.

Un esquema eléctrico es la representación gráfica de un circuito o instalación eléctrica, en la que van indicadas las relaciones mutuas que existen entre sus diferentes elementos así como los sistemas que los interconectan.

Para su representación se emplean básicamente una serie de símbolos gráficos, trazos, marcas e índices, cuya finalidad es poder representar en forma simple y clara, los elementos que se emplean en el montaje de los circuitos eléctricos, siendo estos los siguientes:

- a) Símbolos:** representan los aparatos y elementos que se emplean en una instalación.
- b) Trazos:** líneas que indican ductos y/o conductores eléctricos que interconectan los diferentes elementos que forman parte de la instalación eléctrica.
- c) Marcas e índices:** letras y números que se emplean para la completa identificación de un elemento.

## 2. ESQUEMA LLAVE DE 1 PUNTO y QUE COMANDA 2 LUMINARIAS.

En el esquema esta graficado una llave de 1 punto que comanda a 2 luminarias. En la figura N° 1 se puede ver el esquema donde tenemos cables de alimentación denominados Fase y Neutro, los cables que van a las lámparas y los cables que van a la llave interruptora (Switch de corte), este esquema es el común que se encuentra en las instalaciones eléctricas domiciliarias. En la figura número 2, se puede ver el esquema la llave de 1 punto la canalización de la instalación vista en planta tal cual la encontraremos graficada en los planos de instalación eléctrica y por último en la figura número 3 se puede ver la misma instalación pero en perspectiva isométrica, donde se pueden ver los detalles de la instalación real tal como se encuentra construida.

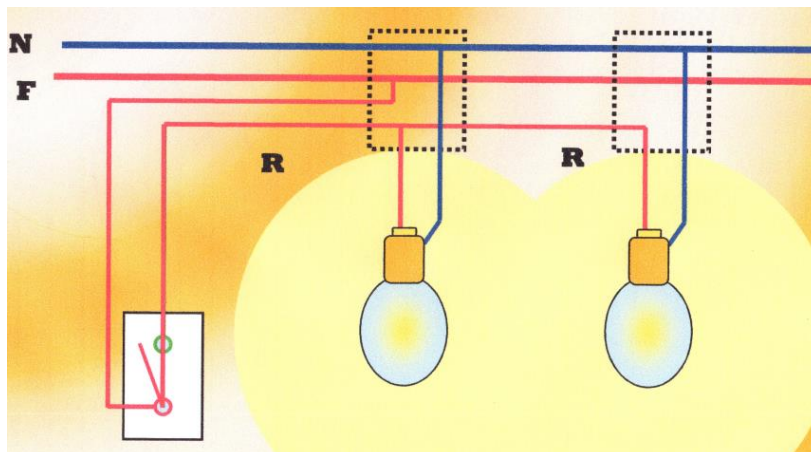


Figura N°1

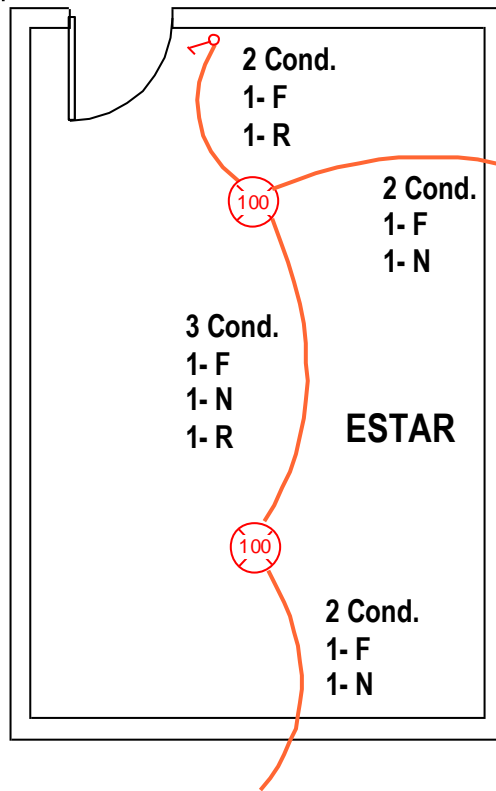


Figura N°2

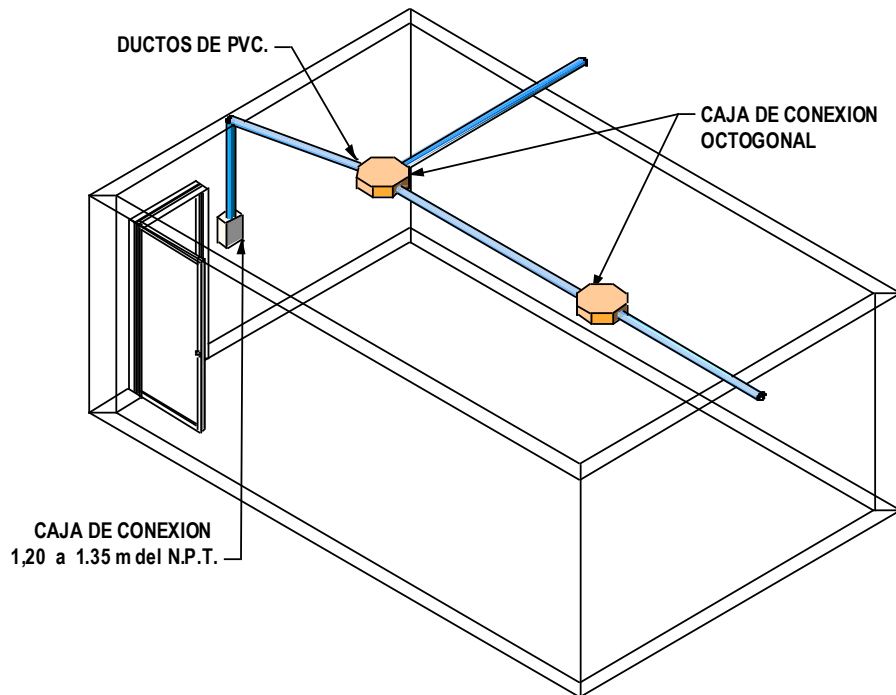


Figura N° 3

### 3. ESQUEMA DE LLAVE DE 1 PUNTO Y TOMA Y DOS LUMINARIAS.

El esquema se ha graficado una llave de 1 punto y toma que comanda a 2 luminarias. En la graficada de la figura N° 4 se puede ver el esquema donde tenemos cables de alimentación denominados Fase y Neutro, los cables que van a las lámparas y los cables que van a la llave interruptora (Switch de corte) y tomacorriente, este esquema es el común que se encuentra en las instalaciones eléctricas domiciliarias. En la figura N° 5, se puede ver el esquema la llave de 1 punto la canalización de la instalación vista en planta tal cual la encontraremos graficada en los planos de instalación eléctrica y por último en la figura N° 6, se puede ver la misma instalación pero en perspectiva isométrica, donde se pueden ver los detalles de la instalación real tal como se encuentra construida.

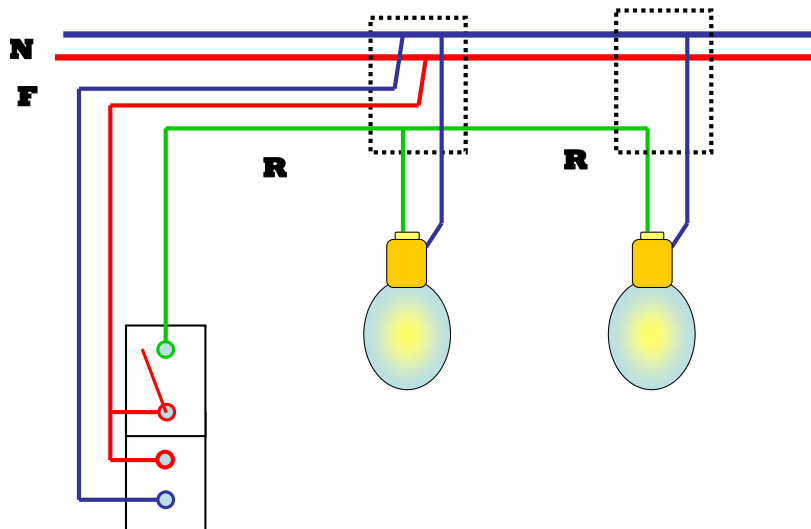


Figura N° 4

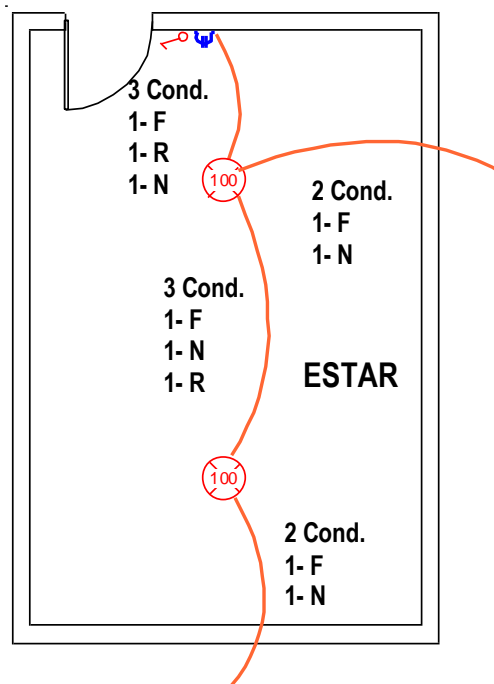


Figura N° 5

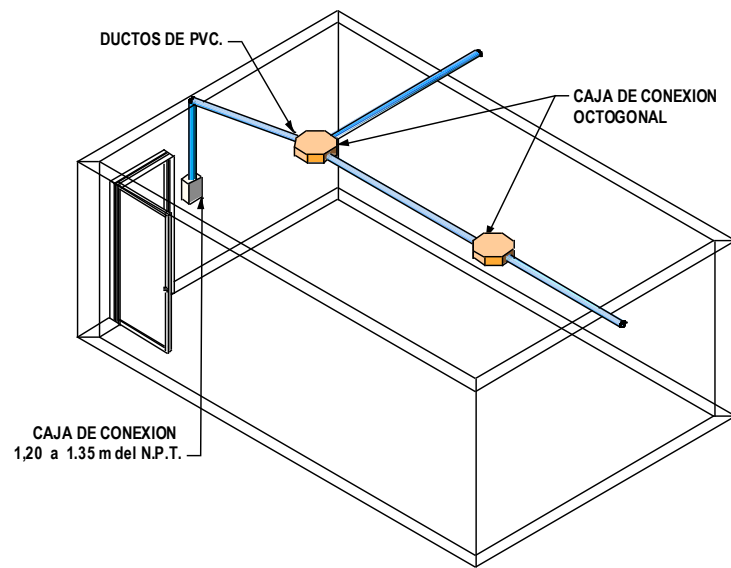


Figura N°6