

Escuela: Divino Niño Jesús

Docente: Claudia Carina Peñaloza

Guía N°5

Fecha: 13-09-20 al 23-09-20

Ciclo : Segundo

Turno: Vespertino

Título de la propuesta: “Debo respetar las costumbres y opiniones de los demás, aunque no sean iguales a las mías, y así podrá reinar la armonía”

Contenidos:

Sonidos iguales que pueden escribirse con dos letras ce-ci-que-qui

Geometría: Cuerpos geométricos

Efeméride: 12 de octubre Día del respeto a la diversidad cultural

Problemática ambiental: Toma de conciencia de las actitudes que pueden llevar al deterioro del medio

El trabajo y las necesidades humanas

Tecnología, ambiente y sociedad

Desarrollo

**Martes 13 de Octubre**  
**Área Ciencias Sociales**

**12 de Octubre Día del Respeto a la Diversidad Cultural**  
**¿Qué es la Diversidad Cultural?**



1- Piensa y escribe

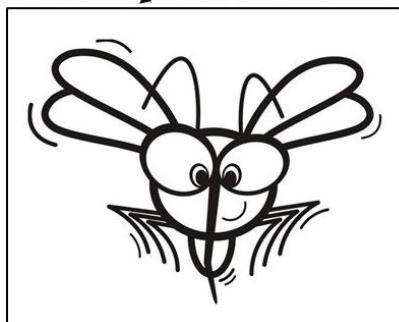
<p>El nombre de tu instrumento musical preferido.</p> <p>-----</p> <p>-----</p> <p>-----</p>	<p>Una costumbre de tu familia.</p> <p>-----</p> <p>-----</p> <p>-----</p>
<p>La actividad que más disfrutan en tu casa el fin de semana.</p> <p>-----</p> <p>-----</p> <p>-----</p>	<p>Tu comida favorita.</p> <p>-----</p> <p>-----</p> <p>-----</p>

**Miércoles 14 de Octubre**

**Área Lengua**

2-Lee

**El mosquito Picarrón**



El mosquito Picarrón  
acude con el calor.  
¿Querrá picarle a Quique?  
¿Querrá picarle a Ramón?  
¡El mosquito Picarrón!...  
¿Querrá picarle a Leonor?  
Se siente aquí su ruido  
y se ha escondido en la esquina.  
¡No te duermas Catalina!

3-Elige la repuesta correcta

😊 El mosquito llega...

- con el ruido
- con el aire
- con el calor

😊 ¿Dónde se esconde el mosquito?

- en la moqueta
- en la esquina
- en la quesera

4-Elige tres palabras de la lectura que tengan que o qui

5-Completa esta oración con la palabras que falta

Durmió – mosquito

Catalina se ..... y el..... la picó

6- Busca y rodea estas palabras en la sopa de letra

- paquete
- queso
- caqui
- quico

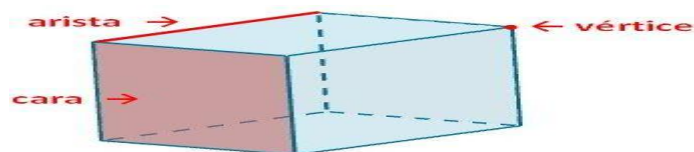
U	A	C	A	Q	U	I	I	F
A	Y	C	Q	Q	U	I	C	O
P	A	Q	U	E	T	E	U	G
Y	M	L	O	G	U	P	O	U
Z	X	B	S	A	N	Z	T	U
Q	U	E	S	O	N	Y	Y	E

**Jueves 15 de Octubre**

**Área Matemática**

**¡¡A JUGAR CON LOS CUERPOS GEOMÉTRICOS!!**

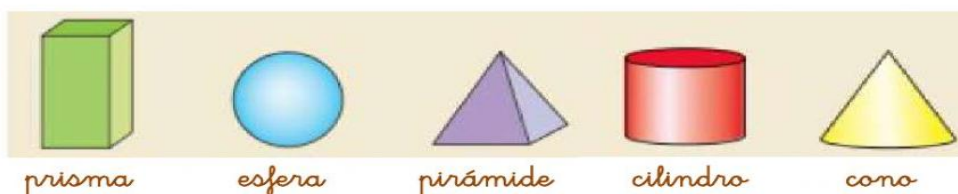
7-Arma los cuerpos geométricos y coloca sus partes: CARAS, VÉRTICES Y ARISTAS como la imagen



**Viernes 16 de Octubre**

**Área Matemática**

**CLASIFICACIÓN DE LOS CUERPOS GEOMÉTRICOS**



prisma

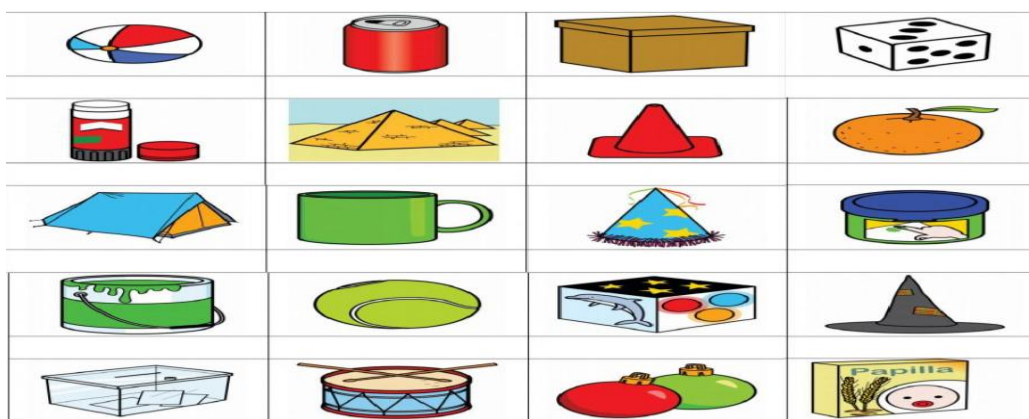
esfera

pirámide

cilindro

cono

8-Observa los siguientes elementos y coloca a qué cuerpo geométrico se pertenece



**Lunes 19 de Octubre**

**Área Formación para el Trabajo**

Se señaló que la mayoría de las personas consigue el dinero necesario para vivir a través de su trabajo. Pero hay trabajos que no tienen el pago o una compensación en dinero

9-Escribe una lista de todos los trabajos que usted se le ocurran que o tienen una remuneración en dinero

**Martes 20 de Octubre**  
**Área Ciencias Naturales**

10- Lee y reflexiona

El medio ambiente es muy importante porque de él obtenemos: agua, alimentos, combustible y materia prima que sirven para la fabricación de cosas que utilizamos diariamente



11- Escribe tres consejos más para cuidar nuestro medio ambiente

**Miércoles 21 de Octubre**  
**Área Tecnología**

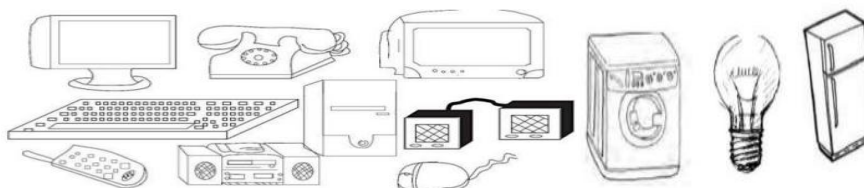
Medio ambiente, tecnología y ciencia

Los avances tecnológicos han aportado hoy en día muchos beneficios a la humanidad. En los últimos años se han detectado un aumento a nivel mundial del uso de artefactos eléctricos y electrónicos, provocando mayor cantidad de fabricación y basura electrónica. La tecnología es muy importante para la ciencia.



12-De los artefactos eléctricos y electrónicos que se encuentran en la imagen cuáles son los que usas en la casa

Escribe de qué manera los podrás utilizar de forma responsable para no dañar el medio ambiente



**Jueves 22 de Octubre**

**Área lengua**

13-Hubo un gran desorden entre las sílabas ce- ci-que- qui

Completa las palabras

**Queso-cinta-delicioso- quinta- que-cepillo- pequitas-Celia panqueques- cerca- Carmencita- circo- cerro-dulce-cebolla-poquita-cocinero**

El pan caliente con .....so y dul..... de leche es deli.....so.

Carmen.....ta prepara empanadas con po ..... bolla

.....rca del .....rro vive el co.....nero ..... Prepara ricos pan.....s

.....lia se peina con su .....pillo y se coloca la ..... Rosada en el pelo.

El niño de pe.....tas es un gran malabarista del .....rco.

**Las palabras que se escriben con ce - ci suenan más suaves**

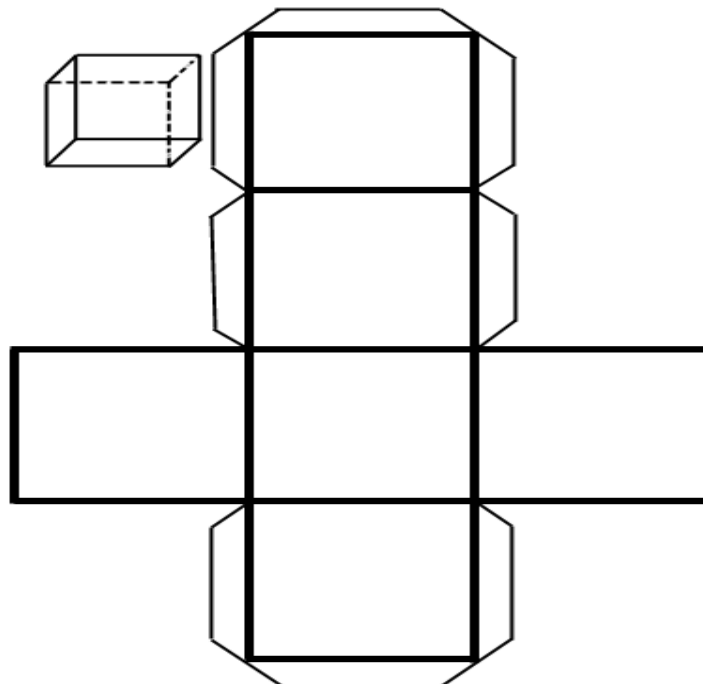
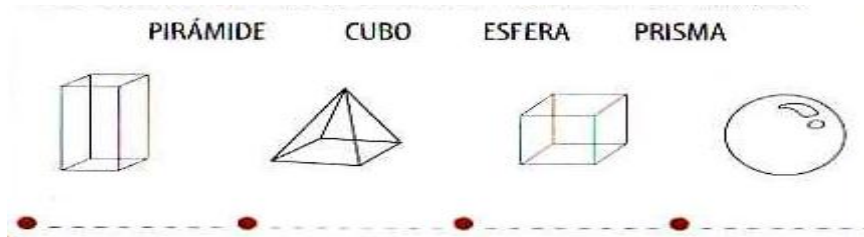
**Las palabras que se escriben con que - qui suenan más fuertes**

14-Escribe cinco palabras con ce – ci – que - qui

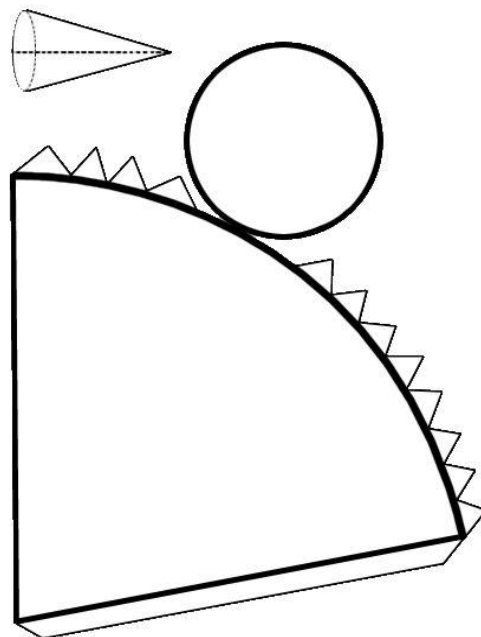
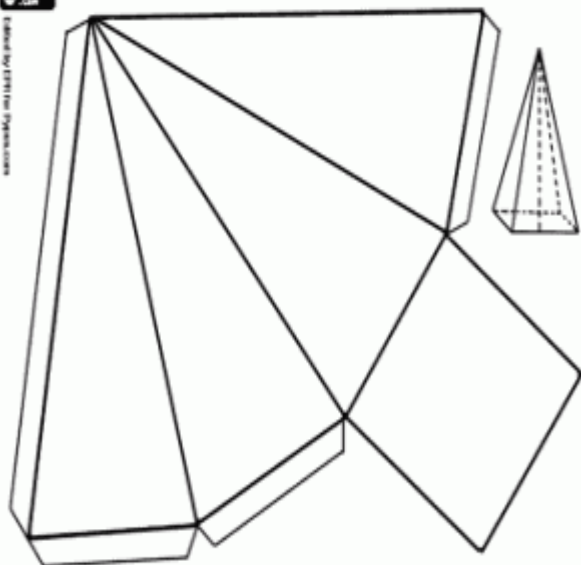
**Viernes 23 de Octubre**

**Área Matemática**

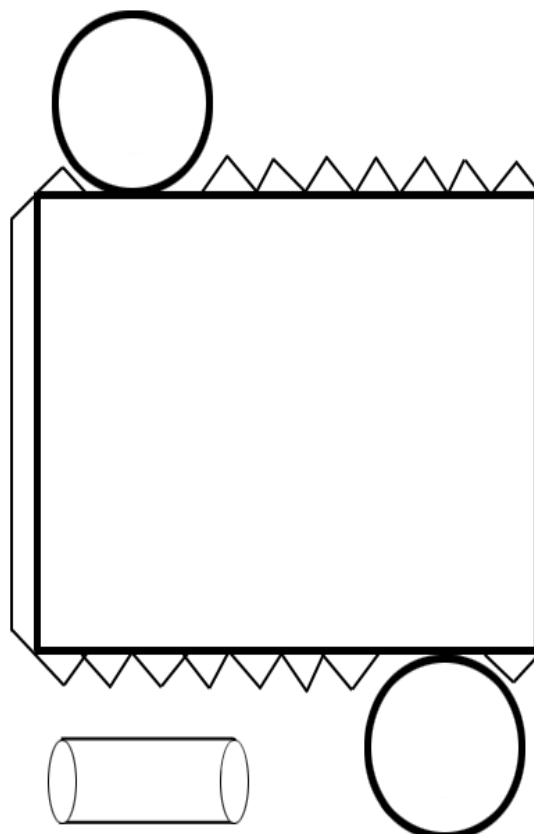
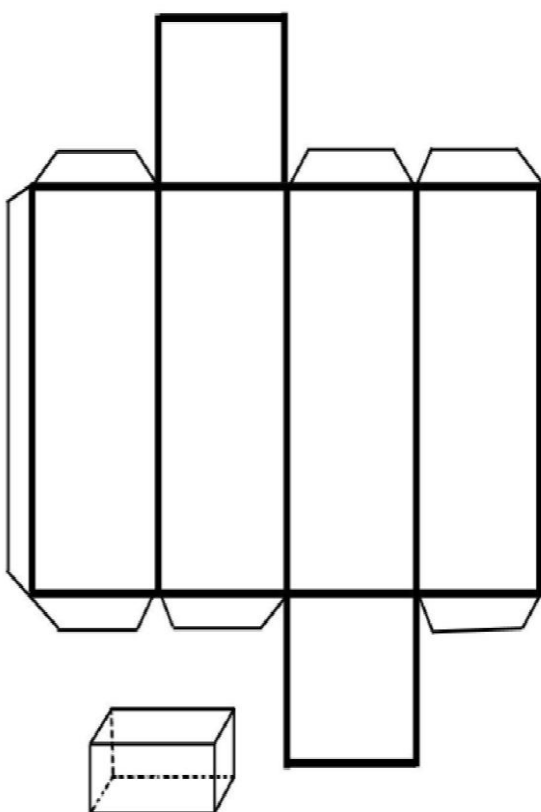
15-Coloca el nombre a los siguientes cuerpos geométricos



PRIMA  
Labored by Estelita Espinoza.com



PRISMA  
CUADRANGULAR



**RECUERDA TODAS LAS TAREAS DEBEN ESTAR EN EL CUADERNO**

**¡¡¡MUCHA SUERTE!!!!**